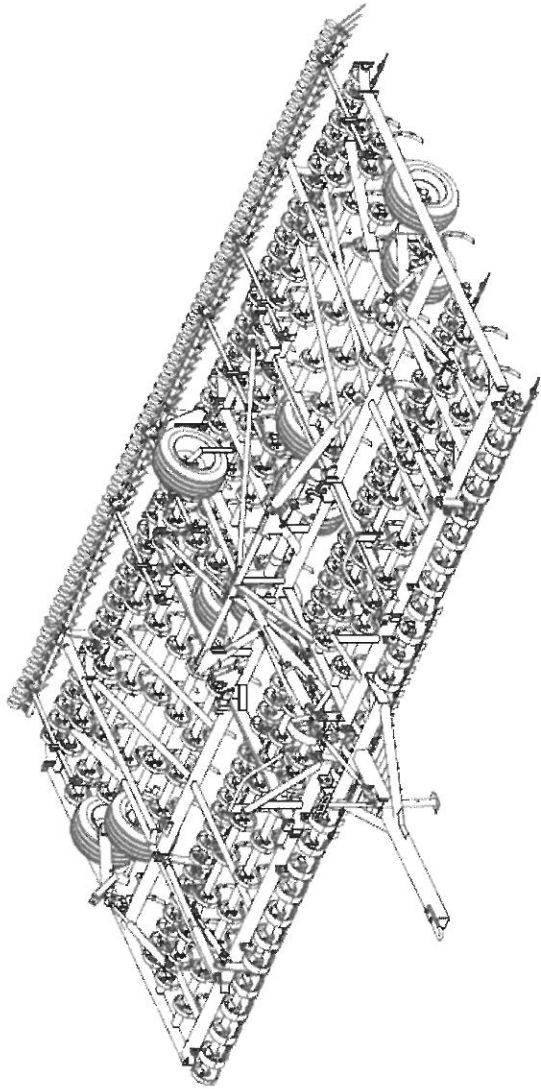


Multiva

Mega S ja XL Varaosaluettelo



Alkaen valmistusnumerosta 0577905

Varaosia tilatessasi ilmoita osien sopivuuden varmistamiseksi seuraavat tiedot:

- Koneen malli ja valmistusnumero
- Varaosan koodi ja varaosapiirustuksen koodi
- Valmistusnumero löytyy koneen konekilvestä

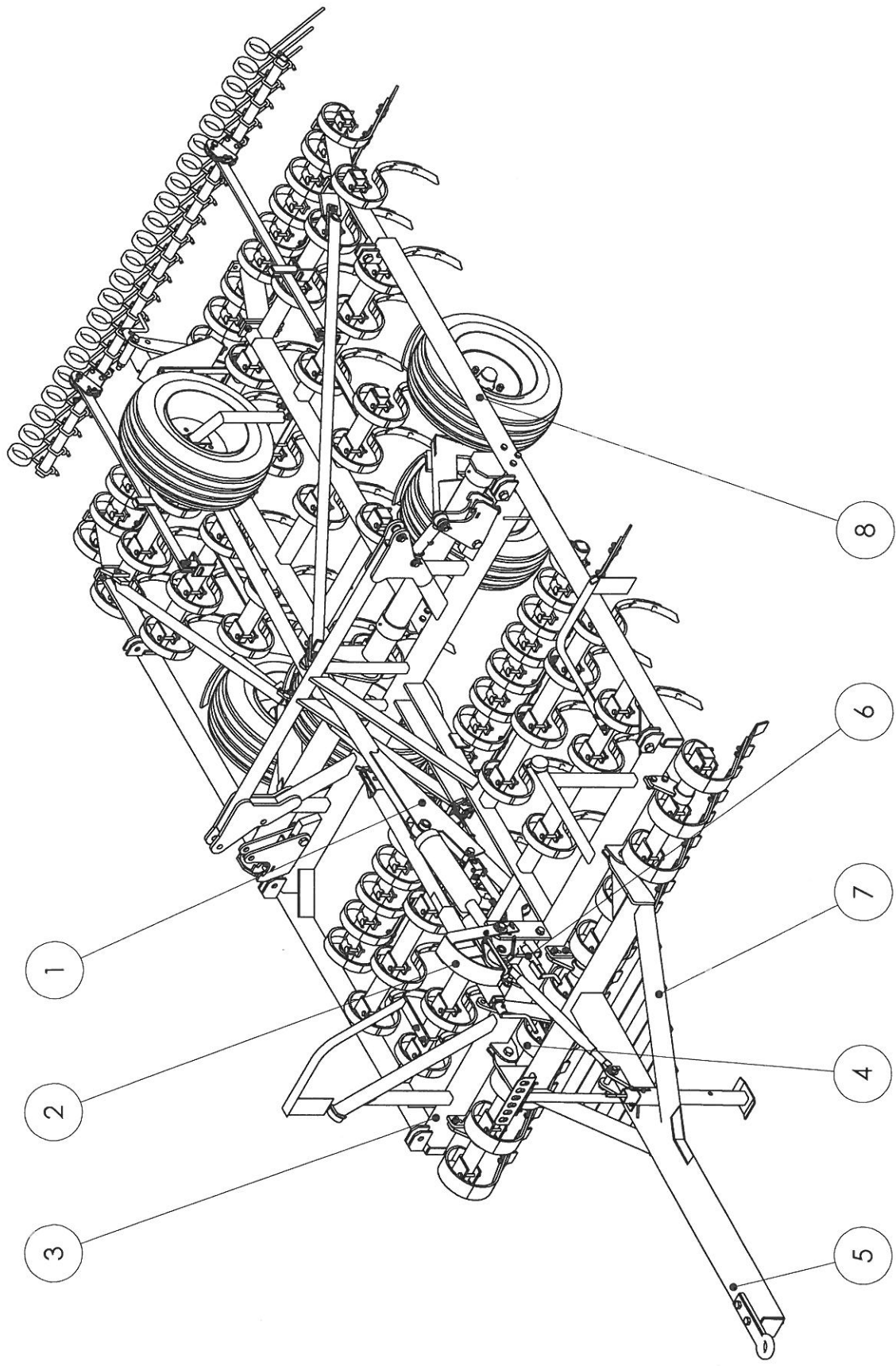
Multiva	<input type="text"/>
Malli / Modell	<input type="text"/>
Paino / Vikt kg	<input type="text"/>
Kantavuus / Bärformåga tn	<input type="text"/>
Valmistus no / Serie nr	<input type="text"/>
CE	Valmistaja / Tillverkare DOMETAL OY Loimaa, FINLAND

19.11.2005

Multiva Mega S ja XL äkeet

Sisällysluettelo:

Tarrat	052.501	3
Vetopuomi	052.502	5
Syvyysäättö	052.503	7
Sivulohkosylinteri 600-700		
Optima 600-700	051.507	
Sivulohkosylinteri 800-1000	052.505	10
Akselisto	052.506	12
Sivulohkoteli	052.507	15
Latasäättö	052.508	18
Takalata	052.509	21
Piikit ja terälaput	052.510	23
Hara		
Optima, hara	051.513	
Muut osat		
Optima, muut osat	051.516	



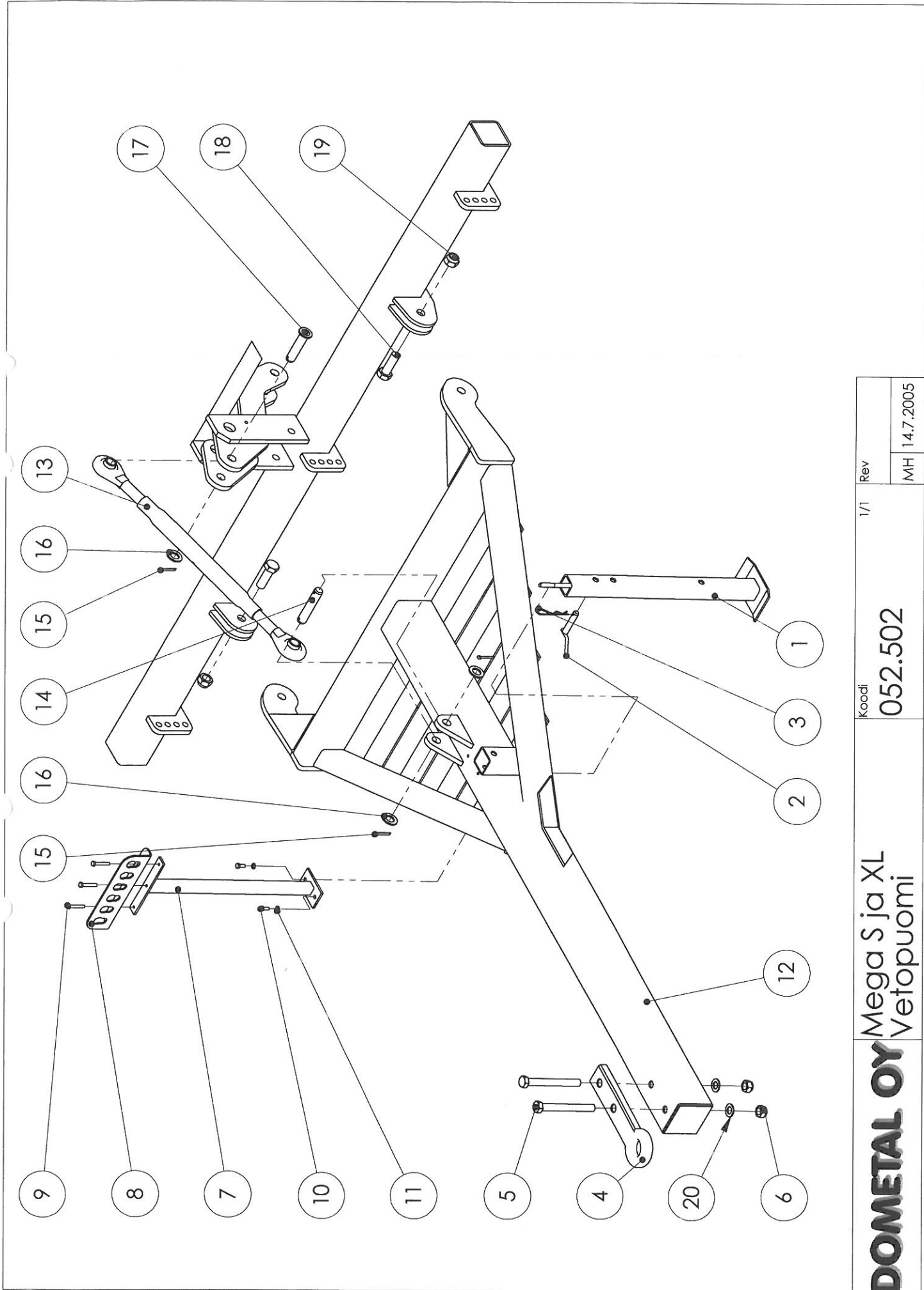
DOMETAL OY	Mega S ja XL Tarrat	Koodi 052.501	1/1	Rev
				MH 8.7.2005

Multiva

Varaosalista

Tuote	Varaosapiirustus	Revisio
Mega S ja XL	052.501	

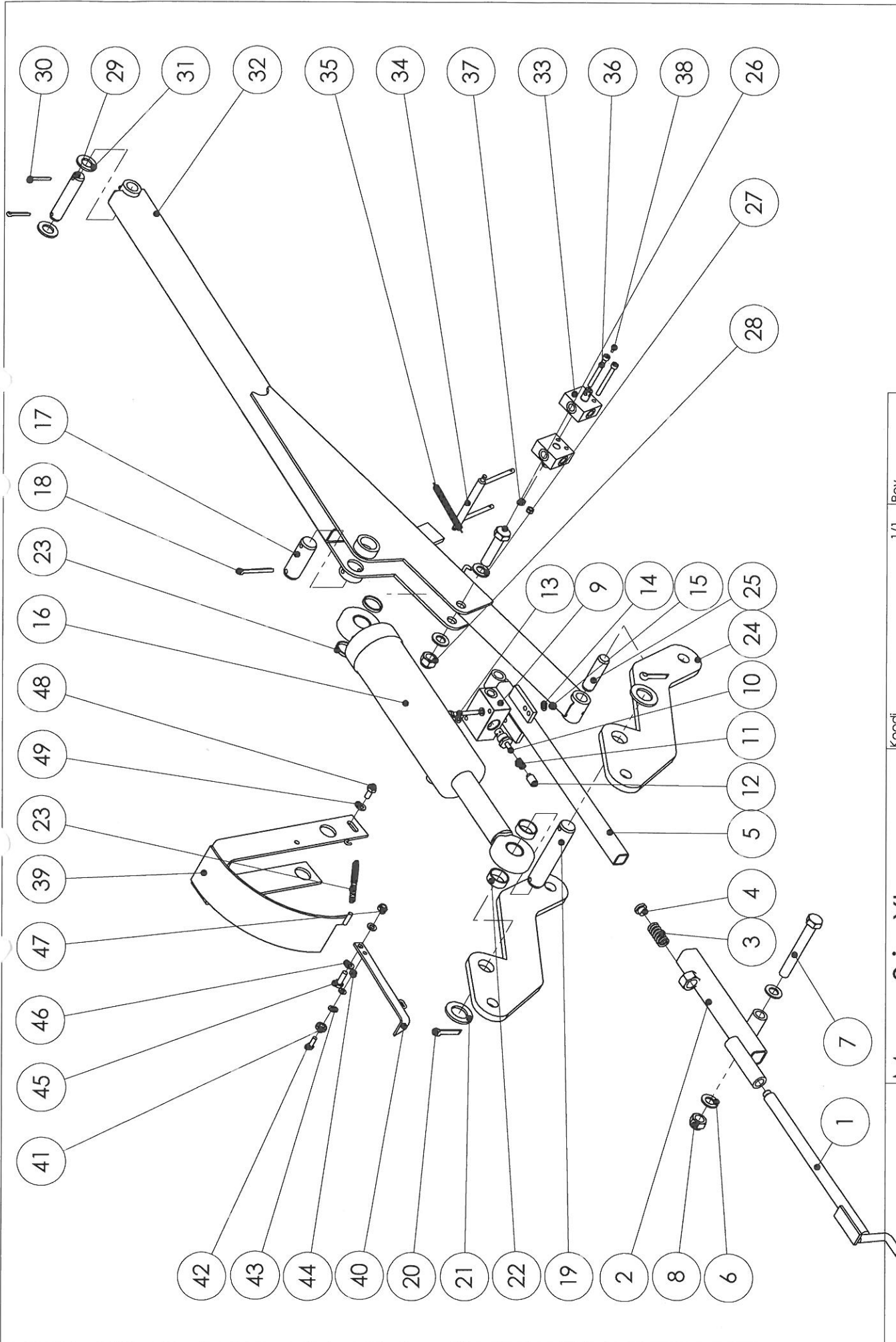
Osa Koodi	Nimitys	Mitat	600		700		800		900		1000	
			Kpl	Kpl	Kpl	Kpl	Kpl	Kpl	Kpl	Kpl		
1	Mallimerkintä		4	4	4	4	4	4	4	4	4	
2	00TAR19 Syvyyssnäytön asteikko		1	1	1	1	1	1	1	1	1	
3	00TAR24 Varoitustarra, sivulohko		2	2	2	2	2	2	2	2	2	
4	00TAR15 Lata-asteikko		1	1	1	1	1	1	1	1	1	
5	00TAR23 Varoitustarra, ohjekirja		1	1	1	1	1	1	1	1	1	
6	00TAR17 Syvyyssäätöasteikko		1	1	1	1	1	1	1	1	1	
7	00TAR09 Multiva keltainen	60mm	2	2	2	2	2	2	2	2	2	
8	00TAR08 Multiva keltainen	80mm	4	4	4	4	4	4	4	4	4	



DOMETAL OY	Mega S ja XL Vetopuomi	Koodi 052.502	Rev	MH 14.7.2005
			1/1	

Tuote	Varaosapirustus	Revisio
Mega S ja XL	052.502	

Osa	Koodi	Nimitys	Mitat	600	700	800	900	1000
				Kpl	Kpl	Kpl	Kpl	Kpl
1	std5003	Tukijalka		1	1	1	1	1
2	std5034b	Jalkatappi	ø16-80	1	1	1	1	1
3		Neulasokka	ø4 DIN 11024	1	1	1	1	1
4	05VET2	Vetosilmukka		1	1	1	1	1
5		Kuusioruuvi	M20-180 8.8 DIN 931	2	2	2	2	2
6		Mutteri	M20 8 nylock DIN 985	1	1	1	1	1
7	std5001	Letkuteline		1	1	1	1	1
8	std5001laser	Letkutelineen levy	4 letkua	1	1			
	std5001blaser	Letkutelineen levy	6 letkua			1	1	1
9	00P0608035	Siipiruuvi	M8-35 DIN316	3	3	3	3	3
10		Kuusioruuvi	M8-20 8.8 DIN 933	2	2	2	2	2
11		Aluslevy	M8 DIN125	2	2	2	2	2
12	std5002b	Vetopuomi, iso		1	1	1		
	std5002c	Vetopuomi, leveä					1	1
13	05TANR	Työntövarsi, raskas		1	1	1	1	1
14	std5035e	Tappi	ø25-125	2	2	2	2	2
15		Saksisokka	ø6,3-40 DIN 94	3	3	3	3	3
16		Aluslevy	M24 DIN126	3	3	3	3	3
17	std5035g	Tappi	ø25-107	1	1	1	1	1
18	00P0424070	Rakenneruuvi	M24-70 8.8 DIN 7990	2	2	2	3	3
19		Mutteri	M24 8	2	2	2	3	3
20		Aluslevy	M20 DIN 125	2	2	2	2	2

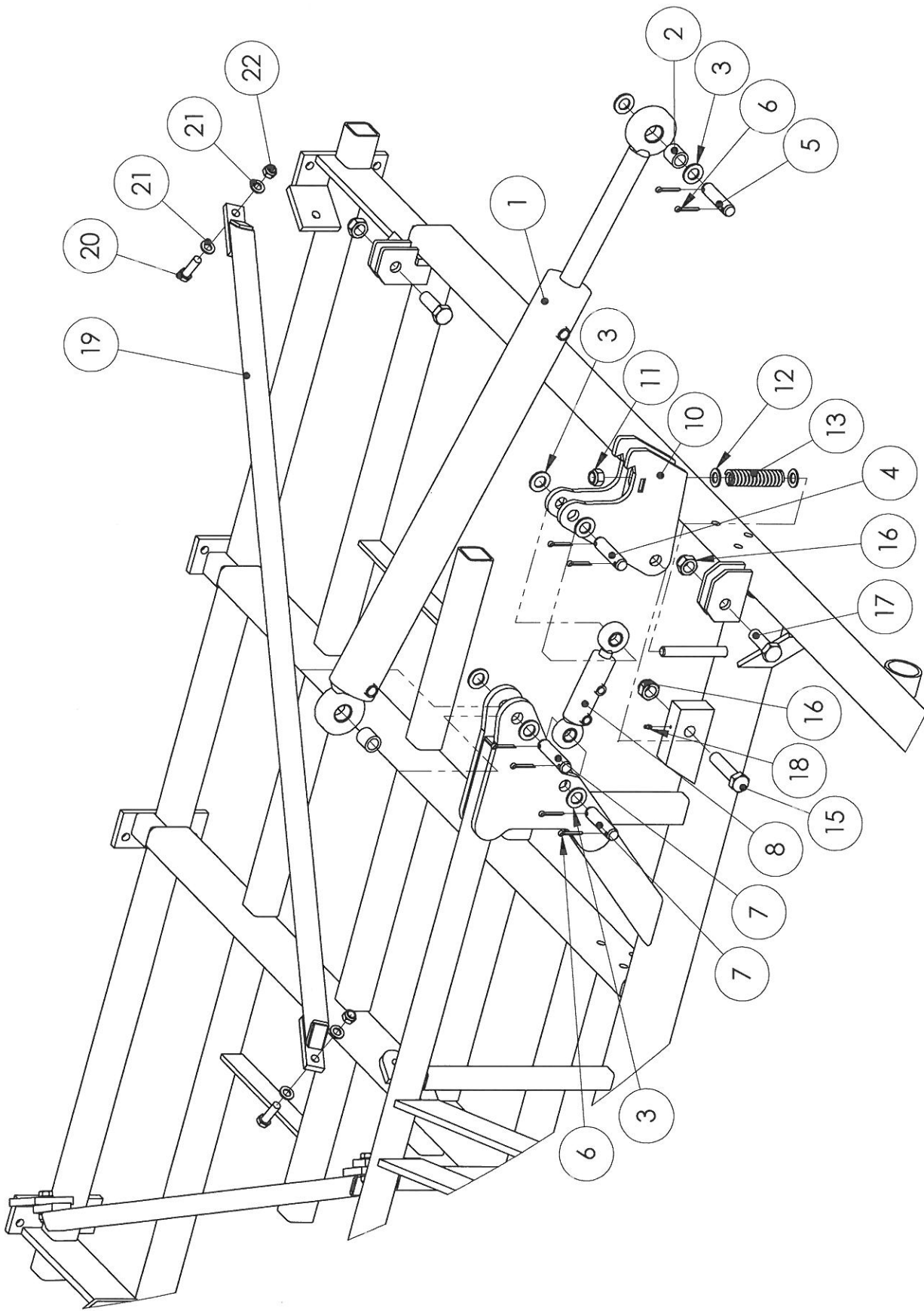


DOMETAL OY	Koodi	052.503	Rev
			1/1
Mega S ja XL Syvyyssäätö			MH 14.7.2005

Tuote		Varaosapiirustus	Revisio
Mega S ja XL		052.503	

Osa	Koodi	Nimitys	Mitat	600	700	800	900	1000
1	std5059a	Kahva		1	1	1	1	1
2	std5059b	Ulkoputki		1	1	1	1	1
3	05JOU4-20-49	Syvyysäädön jousi		1	1	1	1	1
4	std5059c	Nasta		1	1	1	1	1
5	std5059d	Sisäputki		1	1	1	1	1
6		Aluslaatta	M20 DIN125	2	2	2	2	2
7		Kuusioruuvi	M20-150 8.8 DIN 931	1	1	1	1	1
8		Mutteri	M20 8 nylock DIN 985	1	1	1	1	1
9	05VEN02P	Syvyysäätöventtiin pesä		1	1	1	1	1
10-12	V05VEN02	Syvyysäätöventtiili		1	1	1	1	1
13		Kuusioruuvi	M8-70 8.8 DIN 931	2	2	2	2	2
14		Aluslaatta	M8 DIN125	4	4	4	4	4
15		Mutteri nylock M8 8	M8 8 nylock DIN 985	2	2	2	2	2
16	05SYL100-50-250	Syvyssylinteri	ø100/50-250	1	1	1	1	1
17	std5065a	Sylinteritappi	ø35-95	1	1	1	1	1
18		Saksisokka	ø8-71 DIN 94	1	1	1	1	1
19	std5065b	Sylinteritappi	ø35-170	1	1	1	1	1
20		Saksisokka	ø8-50 DIN 94	2	2	2	2	2
21		Aluslaatta	M36 DIN125	2	2	2	2	2
22	std5066	Keskitysrengas	ø42,4x2,6	2	2	2	2	2
23	05JOU1-12-140	Syvyysosoittimen jousi	ø12x1-140	2	2	2	2	2
24	std5016	Vakain		2	2	2	2	2

Osa	Koodi	Nimitys	Mitat	600		700		800		900		1000	
				Kpl	Kpl	Kpl	Kpl	Kpl	Kpl	Kpl	Kpl		
25	std5035a	Vakaimen tappi	ø25-88	1	1	1	1	1	1	1	1	1	1
26		Kuusioruuvi	M20-80 8.8 DIN 931	1	1	1	1	1	1	1	1	1	1
27		Aluslaatta	M20 DIN125	2	2	2	2	2	2	2	2	2	2
28		Mutteri	M20 8 nylock DIN 985	1	1	1	1	1	1	1	1	1	1
29	std5035e	Vakaimen tappi	ø25-125	1	1	1	1	1	1	1	1	1	1
30		Saksisokka	ø6,3-40 DIN 94	2	2	2	2	2	2	2	2	2	2
31		Aluslaatta	M24 DIN125	2	2	2	2	2	2	2	2	2	2
32	std5018c	Vakaintanko	Mega S	1	1	1	1	1	1	1	1	1	1
	std5018b	Vakaintanko	Mega XL	1	1	1	1	1	1	1	1	1	1
33	05VEN01	Vaihtoventtiili		2	2	2	2	2	2	2	2	2	2
34	std5043	Venttiilivarsi		1	1	1	1	1	1	1	1	1	1
35	05JOU15-12-140	Vaihtoventtiilijousi	ø12x1,5-140	2	2	2	2	2	2	2	2	2	2
36		Kuusiokoloruuvi	M8-80 DIN 912	2	2	2	2	2	2	2	2	2	2
37		Mutteri	M8 8 nylock DIN 985	2	2	2	2	2	2	2	2	2	2
38		Kuusiokoloruuvi	M4-16 8.8 DIN 912	2	2	2	2	2	2	2	2	2	2
39	std5068b	Syvyysosoitin		1	1	1	1	1	1	1	1	1	1
40	std5068a	Syvyysosoittimen viisari		1	1	1	1	1	1	1	1	1	1
41	05LAA22-8	Osoittimen kuulalaakeri	608 2RS	1	1	1	1	1	1	1	1	1	1
42		Kuusioruuvi	M8-25 8.8 DIN 985	1	1	1	1	1	1	1	1	1	1
43		Aluslaatta	M8 DIN125	3	3	3	3	3	3	3	3	3	3
44		Mutteri M8	M8 8 nylock DIN 985	1	1	1	1	1	1	1	1	1	1
40-44	V05OS01	Osoittimen viisari, koottu											
45		Kuusioruuvi	M10-30 8.8 DIN 933	1	1	1	1	1	1	1	1	1	1
46		Aluslaatta	M10 DIN125	3	3	3	3	3	3	3	3	3	3
47		Mutteri	M10 8 nylock DIN 985	1	1	1	1	1	1	1	1	1	1
48		Kuusioruuvi	M10-25 8.8 DIN 933	1	1	1	1	1	1	1	1	1	1
49		Aluslaatta	M10 DIN125	1	1	1	1	1	1	1	1	1	1



Rev	
14.7.2005	1

1/1

Koodi
052.505

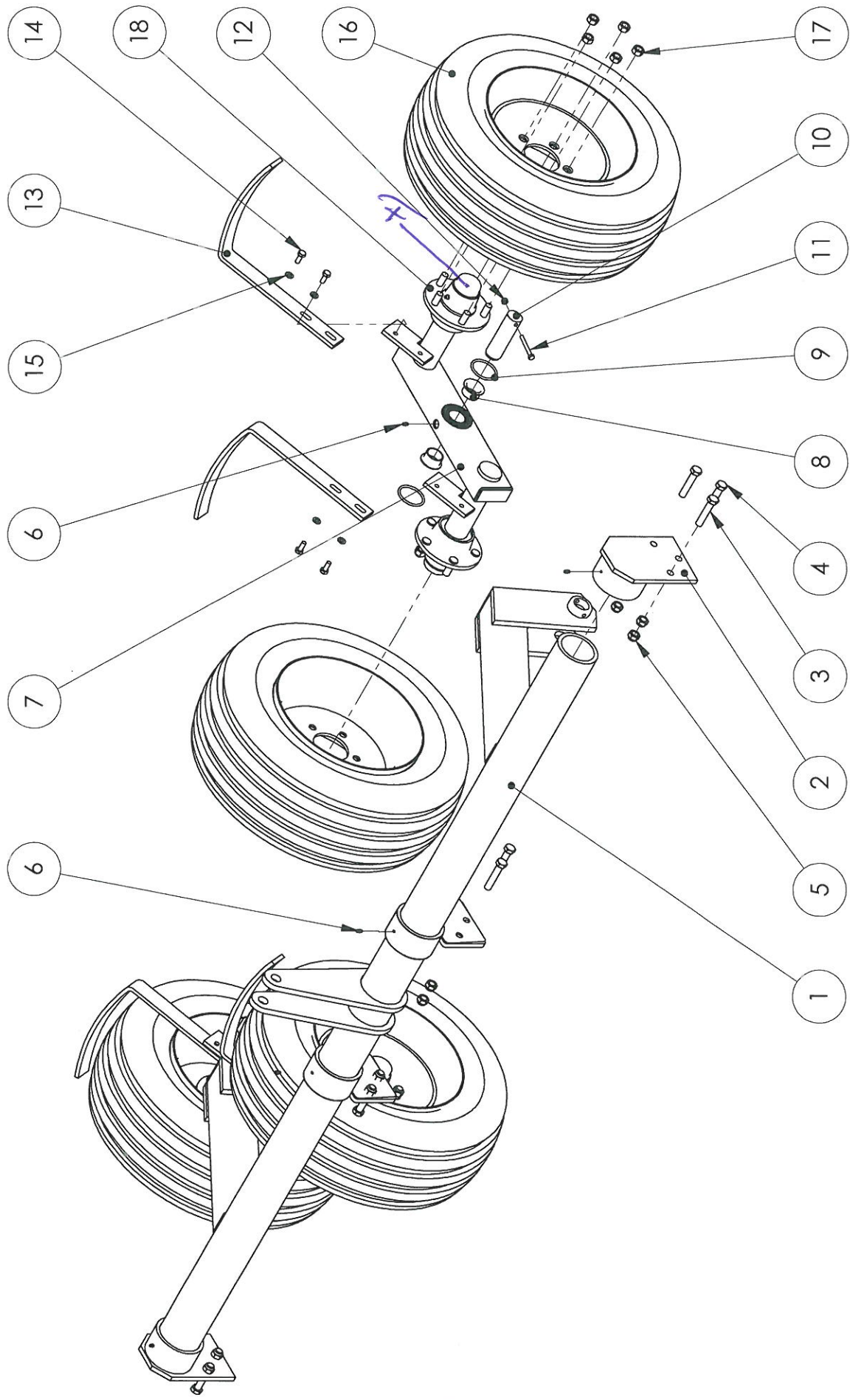
Mega S ja XL
Sivulohko

DOMETAL OY

Tuote		Varaosapiirustus	Revisio
Mega S ja XL		052.505	

Osa	Koodi	Nimitys	Mitat	800			900			1000		
				Kpl	Kpl	Kpl	Kpl	Kpl	Kpl	Kpl	Kpl	Kpl
1	05SYL90-45-800	Sivulohkositylinteri	ø90/45-800	2	2	2	2	2	2	2	2	
2	std5042	Sivulohkositylinterin holkki		4	4	4	4	4	4	4	4	
3		Aluslevy	M24 DIN 125	8	8	8	8	8	8	8	8	
4	std5035d	Sivulohkositylinterin tappi	ø25-105	2	2	2	2	2	2	2	2	
5	std5035e	Sivulohkositylinterin tappi	ø25-125	4	4	4	4	4	4	4	4	
6		Saksisokka	ø6,3-40 DIN 94	16	16	16	16	16	16	16	16	
7	std5035i	Sivulohkositylinterin tappi	ø25-110	4	4	4	4	4	4	4	4	
8	05SYL40-25-30	Lukkositylinteri	ø40/25-30	2	2	2	2	2	2	2	2	
10	std5021a	Lukkokappale		2	2	2	2	2	2	2	2	
	std5021b	Lukkokappale, iso										
11		Mutteri	M20 8 nylock DIN 985	2	2	2	2	2	2	2	2	
12		Aluslevy	M20 DIN 125	2	2	2	2	2	2	2	2	
13	05JOU6-22-120	Lukkokappaleen jousi	ø22x6-120	2	2	2	2	2	2	2	2	
15		Kuusioruuvi	M24-100 8.8 DIN 931	2	2	2	2	2	2	2	2	
16		Mutteri	M24 8 nylock DIN 985	8	8	8	8	8	8	8	8	
17	00P0424070	Rakenneruuvi	M24-70 8.8 DIN 7990	6	6	6	6	6	6	6	6	
18		Rasvanippa	M6 x 1 DIN 71412	2	2	2	2	2	2	2	2	
19		Tukivarsi		2	2	2	2	2	2	2	2	
20		Kuusioruuvi	M16-55 8.8 DIN 931	4	4	4	4	4	4	4	4	
21		Aluslevy	M16 DIN 125	8	8	8	8	8	8	8	8	
22		Mutteri	M16 8 nylock DIN 985	4	4	4	4	4	4	4	4	

Mittenselation

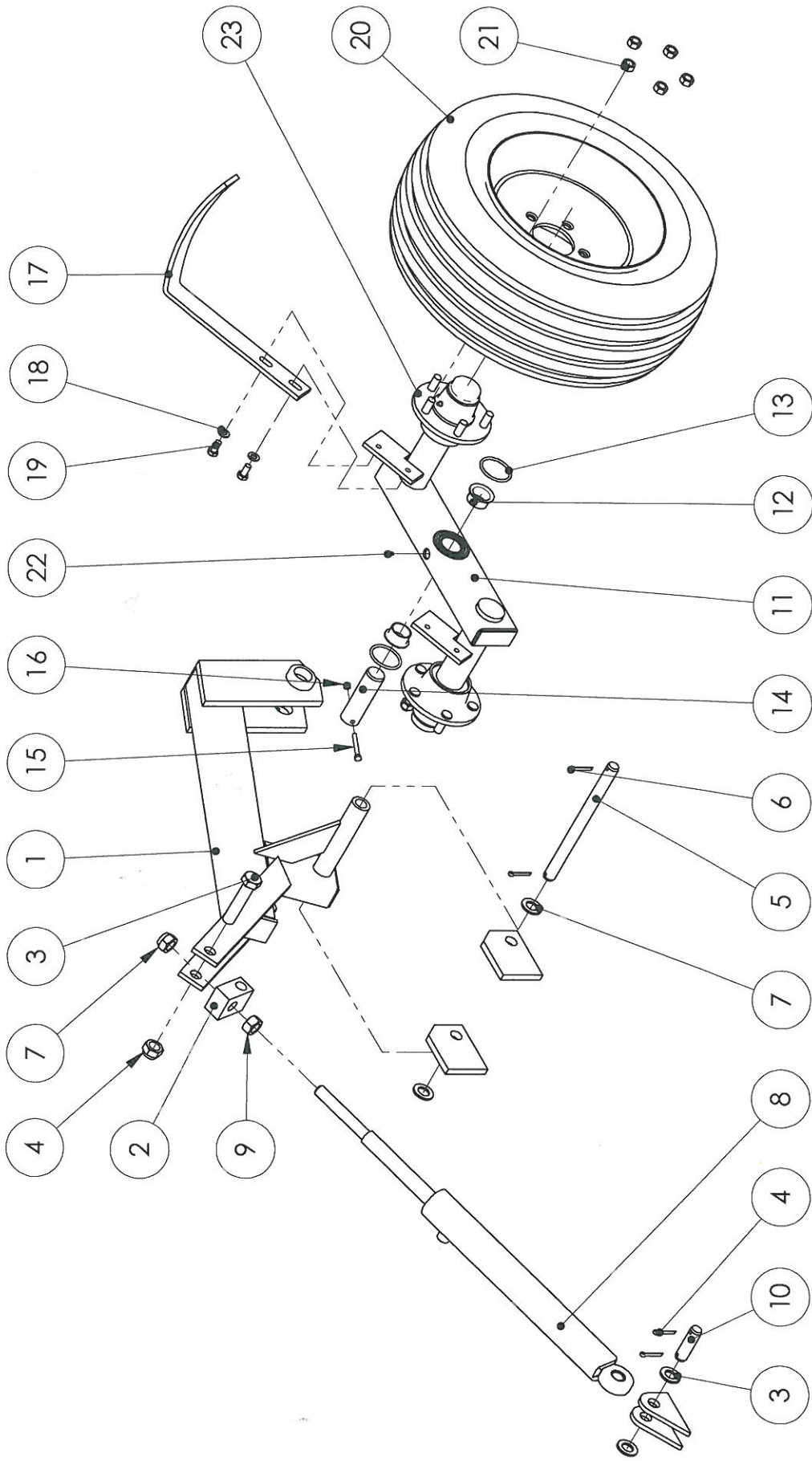


DOMETAL OY	Mega S ja XL Akselistc	Koodi	052.506	Rev	1/1
				V	14.11.2005

Tuote		Varaosapiirustus	Revisio
Mega S ja XL		052.506	

Osa	Koodi	Nimitys	Mitat	600	700	800	900	1000
				Kpl	Kpl	Kpl	Kpl	Kpl
1	std5050b.1	Akselisto, Mega S		1	1	1		
	std5050d	Akselisto, Mega XL		1	1	1		
	std5050c	Akselisto, leveä					1	1
2	std5015	Akselikiinnike		2	2	2	2	2
3		Kuusioruuvi	M16-80 8.8 DIN 931	10	10	10	10	10
4		Kuusioruuvi	M16-90 8.8 DIN 931	2	2	2	2	2
5		Mutteri		12	12	12	12	12
6		Rasvanippa	M6 x 1 DIN 71412	6	6	6	6	6
7	std5052b.1	Teli, Mega S		2	2	2	2	2
	std5052c.1	Teli, Mega XL		2	2	2	2	2
8	05LAA40-25	Liukulaakeri	ø40x2-25	4	4	4	4	4
9	05TII60-4	Tiivisterengas	ø60x4	4	4	4	4	4
10	std5036b.1	Telitappi	ø40-155	2	2	2	2	2
11		Kuusioruuvi	M8-70 8.8 DIN 931	2	2	2	2	2
12		Mutteri	M8 8 nylock DIN 985	4	4	4		
13	std5039b	Pyöränkaavin Mega S	250mm	4	4	4	4	4
	std5039c	Pyöränkaavin Mega XL	300mm	4	4	4	4	4
14		Kuusioruuvi	M12-25 8.8 DIN 933	8	8	8	8	8
15		Aluslevy	M12 DIN125	8	8	8	8	8
16	05R250/65-14.5	Pyörä	250mm	4	4	4	4	4
	05R300/65-12	Pyörä	300mm	4	4	4	4	4

Osa	Koodi	Nimitys	Mitat	600		700		800		900		1000	
				Kpl	Kpl	Kpl	Kpl	Kpl	Kpl	Kpl	Kpl		
17	V05NAP01	Pyöränpultti	M16-45	20	20	20	20	20	20	20	20	20	20
	V05NAP02	Pyörän mutteri	M16	20	20	20	20	20	20	20	20	20	20
18	05NAP5-60	Napa 5-pulttinen, iso		4	4	4	4	4	4	4	4	4	4



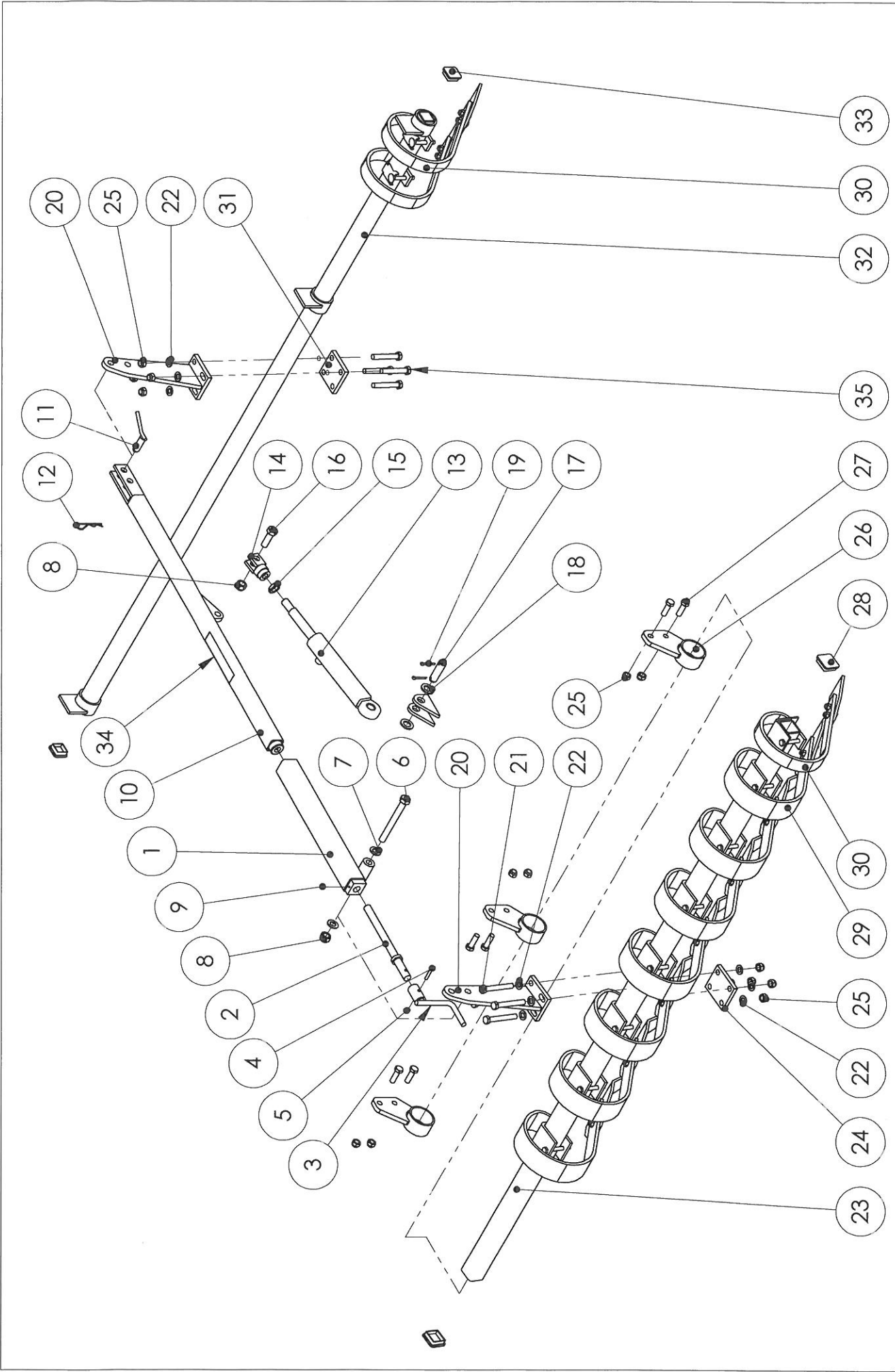
Navkapsel V05NAPS RA

DOMETAL OY	Mega S ja XL	Koodi 052.507	1/1	Rev
	Sivulohkoteli			VM 8.11.2005

Tuote	Varaosapainustus	Revisio
Mega S ja XL	052.507	

Osa	Koodi	Nimitys	Mitat	600	700	800	900	1000
				Kpl	Kpl	Kpl	Kpl	Kpl
1	std5054b.1	Sivulohkotelin varsi		2	2	2	2	2
2	std5008a	Nivelkiinnike		2	2	2	2	2
3		Kuusioruuvi	M24-110 8.8 DIN 931	2	2	2	2	2
4		Mutteri	M24 8 nylock DIN 985	3	3	3	3	3
5	std5035h	Tappi	ø25-330	2	2	2	2	2
6		Saksisokka	ø6,3-40 DIN 94	4	4	4	4	4
7		Aluslevy	M24 DIN 125	4	4	4	4	4
8	05SYL70-36-380	Syvyssyylinteri, oikea		1	1	1	1	1
	05SYL60-32-380	Syvyssyylinteri, vasen		1	1	1	1	1
9		Mutteri	M24 8 DIN 934	2	2	2	2	2
10	std5035b	Tappi	ø25-85	2	2	2	2	2
11	std5052b.1	Teli Mega S		2	2	2	2	2
	std5052c.1	Teli Mega XL		2	2	2	2	2
12	05LAA40-25	Liukulaakeri	ø40x2-25	4	4	4	4	4
13	05TII60-4	Tiivisterengas	ø60x4	4	4	4	4	4
14	std5036b.1	Telitäppi	ø40-155	2	2	2	2	2
15		Kuusioruuvi	M8-70 8.8 DIN 931	2	2	2	2	2
16		Mutteri	M8 8 nylock DIN 985	2	2	2	2	2
17	std5039b	Pyöränkaavin	250mm	4	4	4	4	4
	std5039c	Pyöränkaavin	300mm	4	4	4	4	4
18		Aluslevy	M12 DIN 125	8	8	8	8	8
19		Kuusioruuvi	M12-25 8.8 DIN 933	8	8	8	8	8

Osa	Koodi	Nimitys	Mitat	600		700		800		900		1000	
				Kpl	Kpl	Kpl	Kpl	Kpl	Kpl	Kpl	Kpl		
20	05R250/65-14.5	Pyörä Mega S	250mm	4	4	4	4	4	4	4	4	4	4
	05R300/65-12	Pyörä Mega XL	300mm	4	4	4	4	4	4	4	4	4	4
21	V05NAP01	Pyöränpultti	M16-45	20	20	20	20	20	20	20	20	20	20
	V05NAP02	Pyörän mutteri	M16	20	20	20	20	20	20	20	20	20	20
22		Rasvanippa	M6x1 DIN 71412	2	2	2	2	2	2	2	2	2	2
23	05NAP5-60	Napa 5-pulttinen, iso		4	4	4	4	4	4	4	4	4	4



Rev	17.11.2005
-----	------------

1/1

Koodi

052.508

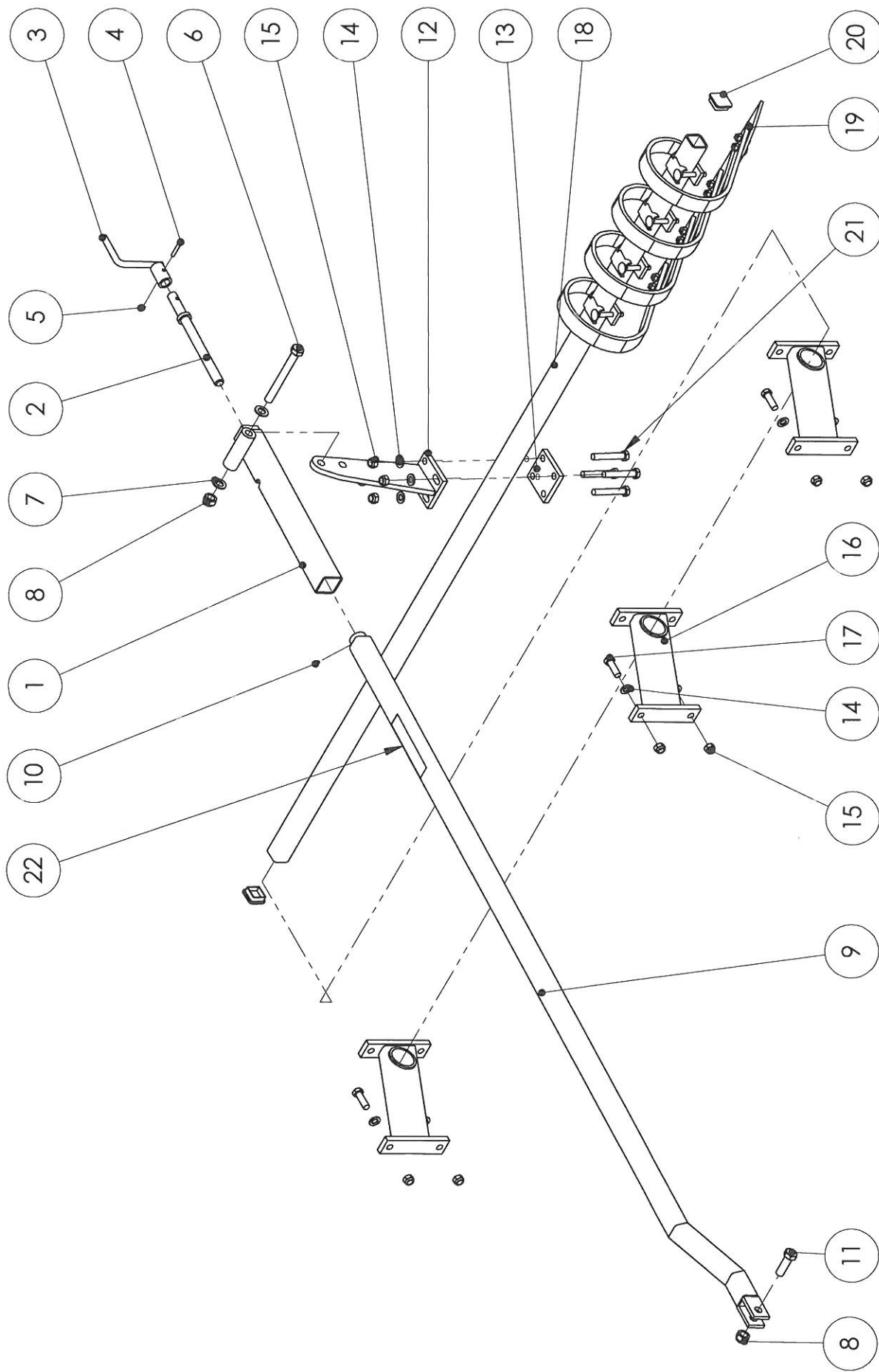
Mega S ja XL
Latasäätiö

DOMETAL OY

Tuote	Varaosapiirustus	Revisio
Mega S ja XL	052.508	

Osa	Koodi	Nimitys	Mitat	600	700	800	900	1000
				Kpl	Kpl	Kpl	Kpl	Kpl
1	std5093a	Latasäättöputki		3	3	3	3	3
2	std5093b	Säätökierre		3	3	3	3	3
3	std5093c	Kampi		3	3	3	3	3
4		Kuusioruuvi	M8-45 8.8 DIN 931	3	3	3	3	3
5		Mutteri	M8 8 nylock DIN 985	3	3	3	3	3
6		Kuusioruuvi	M20-170 8.8 DIN 931	3	3	3	3	3
7		Aluslevy	M20 DIN 125	6	6	6	6	6
8		Mutteri	M20 8 nylock DIN 985	6	6	6	6	6
9		Rasvanippa	M6 x 1 DIN 71412	6	6	6	6	6
10	std5056b	Latavälivarsi, Mega S		3	3	3	3	3
	std5056a	Latavälivarsi, Mega XL		3	3	3	3	3
11	std5037	Kahvatappi	Ø20-60	3	3	3	3	3
12		Neulasokka	Ø4 DIN 11024	3	3	3	3	3
13	05SYL50-30-150	Latasylinteri, vasen		1	1	1	1	1
	05SYL60-32-150	Latasylinteri, oikea		1	1	1	1	1
	05SYL70-36-150	Latasylinteri, keski		1	1	1	1	1
14	std5071	Latasylinterin pää		3	3	3	3	3
15	00P1124	Mutteri	M24 8 DIN 936	3	3	3	3	3
16	00P0420065	Rakenneruuvi	M20-65 8.8 DIN 7990	3	3	3	3	3
17	std5035b	Latasylinterin tappi	Ø25-85	3	3	3	3	3
18		Aluslevy	M24 DIN 125	6	6	6	6	6
19		Saksisokka	Ø6,3-40 DIN 94	6	6	6	6	6

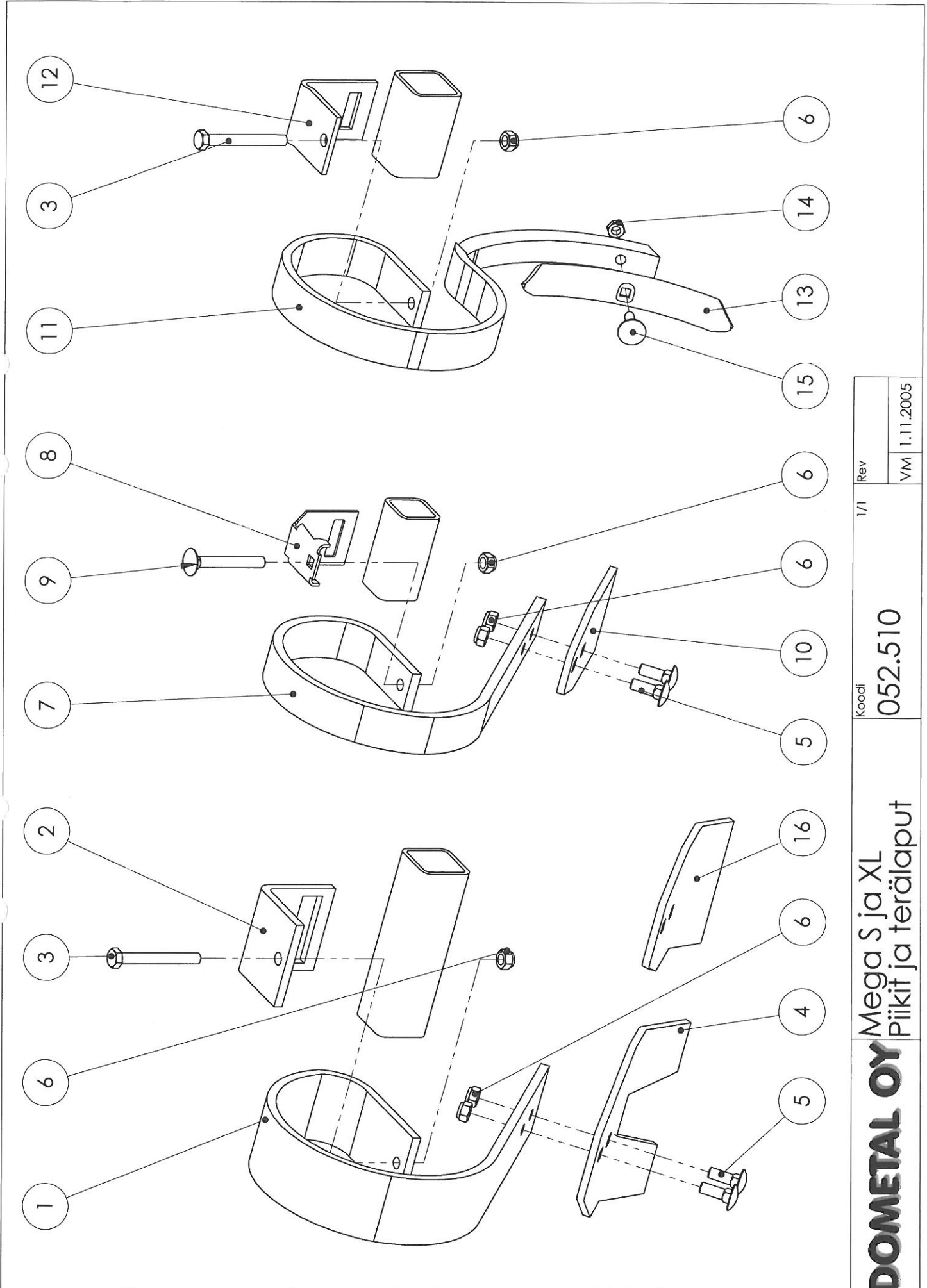
Osa	Koodi	Nimitys	Mitat	600		700		800		900		1000	
				Kpl	Kpl	Kpl	Kpl	Kpl	Kpl	Kpl	Kpl		
20	std5057b	Ladan käyttövarsi		6	6	6	6	6	6	6	6	6	6
	std5057c	Ladan käyttövarsi	Mega S keskilohko	1	1	1	1	1	1				
21		Kuusioruuvi	M16-120 8.8 DIN 931	12	12	12	12	12	12	12	12	12	12
22		Aluslevy	M16 DIN 125	24	24	24	24	24	24	24	24	24	24
23		Etulataputki	60x60x5										
24	std5106	Kiinnike	60mm putki, M16 pultti	3	3	3	3	3	3	3	3	3	3
25		Mutteri	M16 8 nylock DIN 985	24	24	24	24	24	24	24	24	24	24
26	std5076b	Etulatakiinnitys	60x60 putkelle	7	7	7	7	7	7	7	7	7	7
27		Kuusioruuvi	M16-50 8.8 DIN 933	14	14	14	14	14	14	14	14	14	14
28	05TUL60-60-5	Peitetulppa	60x60 putkelle	6	7	8	8	9	9	10			
29	051080L	Latapiikki	10x80										
30	061145L	Latapiikki	11x45	2	2	2	2	2	2	2	2	2	2
31	std5107	Kiinnike	50mm putki, M16 pultti	3	3	3	3	3	3	3	3	3	3
32		Takalataputki	50x50x5										
33	05TUL50505	Peitetulppa	50x50 putkelle	6	6	6	6	6	6	6	6	6	6
34	00TAR16	Latasäätötarra		3	3	3	3	3	3	3	3	3	3
35		Kuusioruuvi	M16-100 8.8 DIN 931	12	12	12	12	12	12	12	12	12	12



DOMETAL OY	Koodi	052.509	Rev	1/1
			MH 17.11.2005	
Mega S ja XL Takalata				

Tuote	Varaosapiirustus	Revisio
Mega S ja XL	052.509	

		600	700	800	900	1000
Osa	Koodi	Nimitys	Mitat	Kpl	Kpl	Kpl
1	std5093a	Latasäätöputki		3	3	3
2	std5093b	Säätökierre		3	3	3
3	std5093c	Kampi		3	3	3
4		Kuusioruuvi	M8-45 8.8 DIN 931	3	3	3
5		Mutteri	M8 8 nylock DIN 985	3	3	3
6		Kuusioruuvi	M20-170 8.8 DIN 931	3	3	3
7		Aluslevy	M20 DIN 125	6	6	6
8		Mutteri	M20 8 nylock DIN 985	6	6	6
9	std5056c	Latavälivarsi, Mega S		3	3	3
	std5056e	Latavälivarsi, Mega XL		3	3	3
10		Rasvanippa	M6 x 1 DIN 71412	6	6	6
11	00P0420065	Rakeneruuvi	M20-65 8.8 DIN 7990	3	3	3
12	std5057b	Ladan käyttövarsi		3	3	3
13	std5107	Kiinnike	50mm putki, M16 pultti	3	3	3
14		Aluslevy	M16 DIN 125	12	12	12
15		Mutteri	M16 8 nylock DIN 985	32	32	32
16	std5083	Takalatavarsi		10	10	10
17		Kuusioruuvi	M16-55 8.8 DIN 931	20	20	20
18		Takalataputki	50x50x5			
19	061145L	Latapiikki	11x45			
20	05TUL50505	Peitetulppa		6	6	6
21		Kuusioruuvi	M16-100 8.8 DIN 931	12	12	12
22	00TAR16	Latasäätötarra		3	3	3



DOMETAL OY	Mega S ja XL Piihit ja terälaput	Koodi	052.510	1/1	Rev
					VM 1.11.2005

Tuote	Varaosapiirustus	Revisio
Mega S ja XL	052.510	

Osa	Koodi	Nimitys	Mitat	600		700		800		900		1000	
				Kpl	Kpl	Kpl	Kpl	Kpl	Kpl	Kpl	Kpl		
1	051080L	Latapiikki	10 x 80 mm										
2	051080K60	Kiinnike 60 mm	etulata										
3		Kuusioruuvi	M12-100 8.8 DIN 931										
4	std5061	Latalappu, 2-osainen											
5	00P0312035	Lukkoruuvi	M12-35 8.8 DIN 603										
6		Mutteri	M12 8 nylock DIN 985										
7	061145L	Latapiikki	11 x 45 mm										
8	051145KK	Kiinnike 50 mm	väli- ja takalata										
9	00P0312090	Lukkoruuvi	M12-90 8.8 DIN 603										
10	std5061c	Latalappu, suora	väli- ja takalata										
11	051145S	S-piikki	11 x 45 mm										
12	051145K60	Kiinnike 60mm											
13	V051145SK	Piikin kärki	232 x 6 mm										
14		Ruuvi	M10-45 8.8 DS 6007										
15		Mutteri	M10 8 nylock										
16	051080LT	Latalappu	Mega XL (2003)										

Mega ja Mega S (⇒2004) 061145L etulatapiikillä: latalappu std5061cc (sama kuin Optima ⇒2004)

Kulutusosien kiinnityssarjat:

V05P05	Etuladan latapiikki, piikki	Kuusioruuvi M12-100 + mutteri M12 nylock	sisältää osat 3 ja 6
V05P02	Latalaput	Lukkoruuvi M12-35 + mutteri M12 nylock	sisältää osat 5 ja 6
V05P03	Piikin kärki	Kiinnitysuuvi M10-45 + mutteri M10 nylock	sisältää osat 14 ja 15
V05P01	Väliladan latapiikki	Lukkoruuvi M12-90 + mutteri M12 nylock	sisältää osat 6 ja 9

Vanhat äkeet (Mega):

V05P04	Piikki (50mm piikkiaksellilla, kiinnike 051145KR)	Kuusioruuvi M12-90 + mutteri M12 nylock
V05P04	Etuladan piikki (50mm lataputki, kiinnike 051145KR)	Kuusioruuvi M12-90 + mutteri M12 nylock